

The Buzz

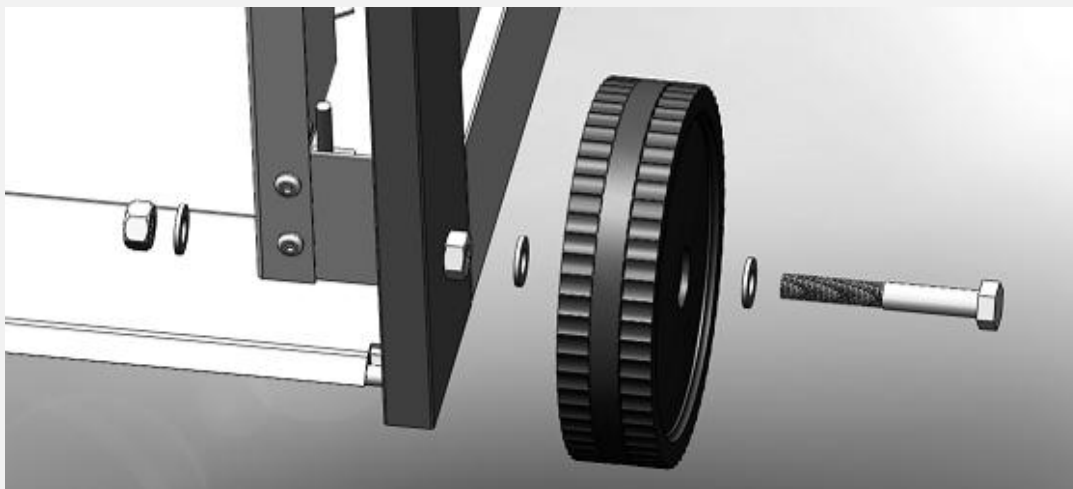


PL

Instrukcja instalacji i użytkowania

PL

 **faber**



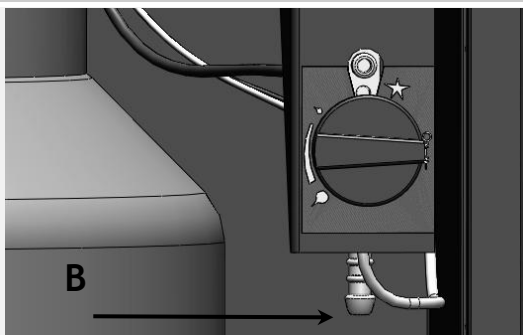
1.1



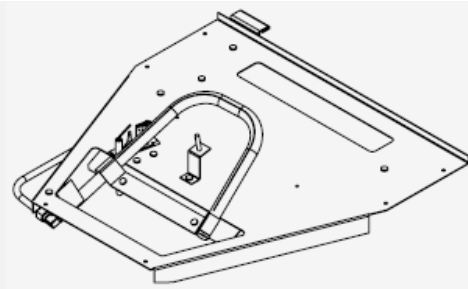
1.3



1.4



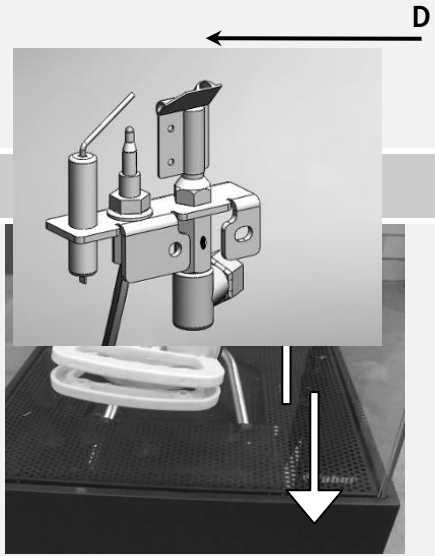
1.5



1.6



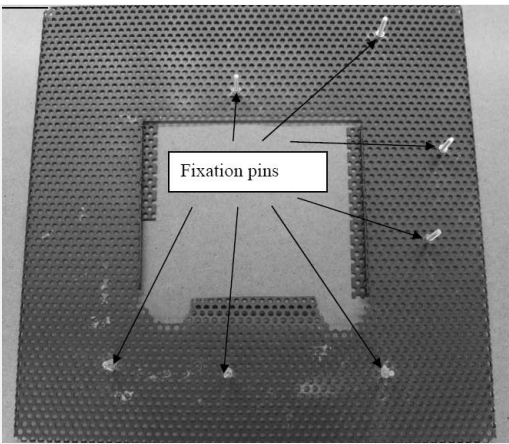
1.7



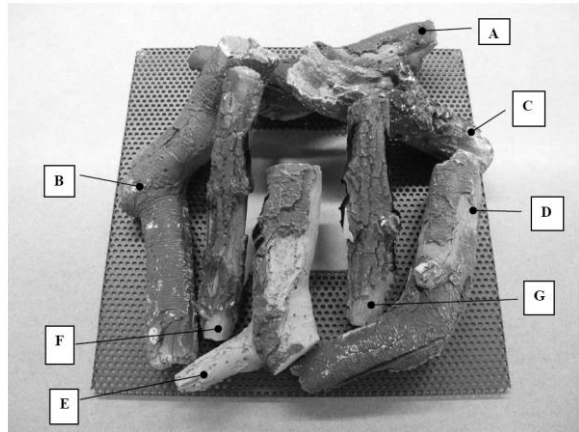
2.2



2.1



3.1



3.2



3.3



Spis treści

1	Wstęp	4
2	Instrukcje bezpieczeństwa	4
2.1	Wskazówki bezpiecznego używania butli gazowej	5
3	Wymagania instalacji	5
3.1	Rozstawienie piecyka Buzz.....	5
3.2	Butla gazowa i przyłącze gazu.....	5
4	Instrukcja instalacji.....	6
4.1	Spis treści.....	6
4.2	Montowanie kótek	6
4.3	Instalowanie przyłącza gazu	6
4.4	Zdejmowanie przedniej szyby	7
4.5	Wyjmowanie bocznych szyb jest konieczne tylko w razie uszkodzenia.	7
4.6	Zakładanie zestawu bloków	7
5	Instrukcja obsługi	8
5.1	Zapalanie płomienia zapłonowego	8
5.2	Zapalanie i regulowanie głównego palnika	8
5.3	Gaszenie płomienia zapłonowego	8
6	Sprawdzanie.....	9
6.1	Sprawdzanie zapłonu palnika na pilot i palnika głównego.....	9
6.2	Sprawdzanie wycieków gazu	9
6.3	Sprawdzanie wyglądu płomienia	9
7	Instrukcje dla klienta	9
8	Konserwacja coroczna	10
8.1	Sprawdzanie i czyszczenie:	10
8.2	Czyszczenie szyby	10
9	Konwersja na inny typ gazu (np. gaz naturalny).....	10
10	Specyfikacja techniczna	11
11	Wymiary piecyka Buzz.....	12

1 Wstęp

Piecyk Buzz jest przeznaczony tylko do użycia na zewnątrz domu.

Pilnie zalecamy dokładne przeczytanie niniejszej instrukcji instalacji i obsługi.

Urządzenie jest zgodne z wytycznymi dla urządzeń gazowych w Europie (dyrektywa o urządzeniach gazowych) i posiada znak CE.

2 Instrukcje bezpieczeństwa

- Piecyk Buzz powinien być instalowany i kontrolowany co roku zgodnie z niniejszymi instrukcjami instalacji, a także obowiązującymi krajowymi i miejscowymi przepisami o bezpieczeństwie gazowym (instalacja i korzystanie).
- Należy sprawdzić czy dane na tabliczce rejestracyjnej są zgodne z lokalnym typem krajowego gazu i ciśnienia.
- Monter nie może zmieniać tych ustawień ani konstrukcji piecyka Buzz!
- Nie ustawiać dodatkowych bloków imitacyjnych ani żarzących się węgla na palniku bądź w komorze spalania.
- Przy pierwszym włączeniu piecyka Buzz należy na kilka godzin zapalić go na maksymalny poziom, aby powłoka lakierowa przyschła.
- Piecyk Buzz jest przeznaczony tylko do użycia na zewnątrz domu.
- Nie przenosić piecyka Buzz podczas jego używania.
- Piecyk Buzz został zaprojektowany do celów dekoracyjnych i do ogrzewania. Oznacza to, że powierzchnia piecyka Buzz, w tym szyba, może bardzo się rozgrzać (ponad 100°C), za wyjątkiem dna piecyka Buzz i elementów obsługi.
- Nie umieszczać żadnych materiałów palnych w odległości 0,5 m od piecyka Buzz.
- Kiedy piecyk Buzz jest włączony, nie należy narażać go na działanie deszczu.
- Jeśli piecyk Buzz nie jest używany, należy zakryć go dostarczoną osłoną.
- Przed założeniem osłony odczekać, aż piecyk Buzz ostygnie.
- Jeśli piecyk Buzz nie jest używany przez dłuższy okres czasu, zalecamy przechowywanie go wewnątrz.
- Uwaga: uszkodzenia lakieru spowodują korozję.

2.1 Wskazówki bezpiecznego używania butli gazowej

- Butle gazowe powinny zawsze znajdować się w pozycji pionowej - podczas użycia i transportu.
- Podczas instalacji nigdy nie zbliżać płomienia ani zapalonego przedmiotu do butli gazowej.
- Lokalizować przecieki za pomocą szczotki z płynem czyszczącym i wodą. Powstające pęcherzyki powietrza oznaczają przeciek.
- Zawsze należy używać regulatora ciśnienia między butlą a urządzeniem. Wymieniać regulator ciśnienia co 5 lat.
- Stosować tylko zatwierdzone przewody połączeniowe gazu. Wymieniać je co dwa lata.
- Zapewnić, że zawsze jest właściwa wentylacja.
- Zamykać butlę gazową, jeśli urządzenie nie jest używane.
- Napełnianie butli gazowych zlecać certyfikowanym stacjom napełniania gazu.

3 Wymagania instalacji

3.1 Rozstawienie piecyka Buzz

- Ustawiać piecyk Buzz na zewnątrz na płaskiej i twardej powierzchni.
- Zostawiać co najmniej 0,5 m za piecykiem Buzz, co umożliwi dostęp do elementów obsługi.

3.2 Butla gazowa i przyłącze gazu

Gaz naturalny:

- Przyłącze gazu musi być zgodne z wytycznymi obowiązującymi lokalnie.
- Użyć łańcuch stabilizujący. Zapobiega on przesuwaniu się piecyka Buzz i nie dopuszcza do uszkodzeń przewodu elastycznego.

Propan:

- Przyłącze gazu musi być zgodne z wytycznymi obowiązującymi lokalnie.
- Butla gazowa powinna być umieszczona w miejscu pod palnikiem. (patrz rys. 1.4)

4 Instrukcja instalacji

4.1 Spis treści

Zdjąć tylną płytę ścienną i wyjąć luźne części z opakowania, a także sprawdzić, czy na piecyku Buzz nie pojawiły się uszkodzenia podczas transportu. (Zgłosić takie uszkodzenia dostawcy)

W dostawie znajdują się:

1. Dwa kółka z mocowaniami (patrz rys. 1.1)
2. Zestaw bloków drewna
3. Instrukcja obsługi
4. Uchwyt przyssawkowy (patrz rys. 2.1)
5. osłona

Elementy nie dostarczane:

1. Butla gazowa z certyfikowanym przewodem gazu z regulatorem ciśnienia mbar. (Patrz specyfikacje techniczne prawidłowego ciśnienia)
2. Łańcuch bezpieczeństwa.

4.2 Montowanie kółek

- Ustawić palnik Buzz na płaskiej powierzchni.
- Przełożyć wkręt z podkładką przez całe kółko i przykręcić go czarną nakrętką. Upewnić się, że nakrętka jest założona tak, aby na kółku pozostała minimalna przestrzeń i mogło się ono obracać. Zaczepić kółko do piecyka Buzz i zamocować nakrętką blokującą. (patrz rys. 1.1)

4.3 Instalowanie przyłącza gazu

Należy uwzględnić wymagania instalacji. (rozdział 3)

Butla z propanem:

- Otworzyć przestrzeń na butlę z gazem, zdejmując płytę dostępową. (patrz rys. 1.3)
- Podłączyć przewód gazu do regulatora ciśnienia za pomocą zacisku.
- Zamocować drugi koniec w ten sam sposób do gwintowanej wkładki podłączonej do kurka gazowego. (patrz rys. 1.5 B)
- Zdjąć uszczelkę z butli gazowej.
- Podłączyć regulator ciśnienia do butli gazowej.
- Sprawdzić całe przyłącze gazu, czy nie ma przecieków.
- Wstawić butlę gazową na swoje miejsce i zamocować ją paskiem. (patrz rys. 1.4 A)
- Teraz można otworzyć butlę gazową.

Gaz naturalny:

- Upewnić się, że na zewnątrz piecyka Buzz znajduje się łatwo dostępny kurek gazu.
- Użyć łańcuch stabilizujący. Zapobiegnie to poruszaniu się piecyka Buzz oraz uszkodzeniom przewodu elastycznego, do montażu można wykorzystać otwory w dnie płyty.
- Jeśli trzeba przesunąć piecyk Buzz, należy go odłączyć.

4.4 Zdejmowanie przedniej szyby

- Umieścić uchwyt przyssawkowy na przedniej szybie. (patrz rys. 2.1)
- Podnieść szybę i wysunąć dolną krawędź do siebie. Teraz można wyjąć szybę od dołu. (patrz rys. 2.2)

Wstawianie szyby odbywa się w odwrotnej kolejności.

Usunąć wszystkie odciski z szyby lub zostaną one wypalone na szybie po włączeniu piecyka Buzz.

4.5 Wyjmowanie bocznych szyb

jest konieczne tylko w razie uszkodzenia.

- Wyjąć przednią szybę.
- Wyjąć wewnętrzną płytę dolną. (patrz rys. 3.1)
- Wyjąć zespół palnika. (patrz rys. 1.6)
- Umieścić uchwyt przyssawkowy na szybie. (patrz rys. 2.1)
- Podnieść szybę, przesunąć dolną krawędź szyby do środka i wyjąć szybę od dołu. (patrz rys. 2.2)

4.6 Zakładanie zestawu bloków

- Wyjmowanie przedniej szyby (patrz rozdz. 4.3)
- Ułożyć zestaw bloków drewna (patrz rys. 3.2 lub dostarczona karta instrukcyjna zestawu bloków drewna)
- Ponownie włożyć płytę szyby.

5 Instrukcja obsługi

Piecyk Buzz posiada zawór sterowania z wbudowanym zapłonem dla płomienia zapłonowego.

Poziom płomień można odpowiednio regulować.

Panel sterowania znajduje się z tyłu za płytą dostępową. (patrz rys. 1.4)

5.1 Zapalanie płomienia zapłonowego

- Obrócić pokrętło zaworu sterowania do pozycji **OFF**.
- Otworzyć butlę gazową.
- Nacisnąć pokrętło i obrócić do pozycji ☆. Rozlegnie się kliknięcie, pojawi się iskra, która powinna zapalić płomień zapłonowy.
- Jeśli płomień zapłonowy nie zapali się, należy powtórzyć procedurę.
- Przytrzymać wciśnięte pokrętło przez około 10 sekund po zapaleniu płomienia zapłonowego.
- Puścić pokrętło i sprawdzić, czy płomień zapłonowy pali się.

5.2 Zapalanie i regulowanie głównego palnika

- Obrócić pokrętło w lewo, główny palnik zapali się, a poziom płomienia będzie można cały czas regulować.
- Po obróceniu pokrętła do pozycji ☆, główny palnik zgaśnie, a płomień zapłonowy nadal będzie się palił.

5.3 Gaszenie płomienia zapłonowego

- Obrócić pokrętło do pozycji **OFF** - płomień zapłonowy zgaśnie.
- Zakręcić kurek na butli gazowej.

6 Sprawdzenie

6.1 Sprawdzenie zapłonu palnika na pilot i palnika głównego

Zapalić palnik zapłonowy zgodnie z opisem w rozdziale 5.

- Sprawdzić zapłon głównego palnika przy pełnym lub niskim poziomie (zapłon powinien nastąpić płynnie).

6.2 Sprawdzenie wycieków gazu

Sprawdzić wszystkie połączenia i przyłącza pod kątem możliwych przecieków.

Można to zrobić za pomocą:

- niewielkiej szczotki z płynem czyszczącym i wodą
- spray'u do przecieków gazu
- wykrywacza przecieków gazu

Po kontroli należy wysuszyć sprawdzane przyłącza.

6.3 Sprawdzenie wyglądu płomienia

Zapalić piecyk Buzz na maksymalnym poziomie i sprawdzić wygląd płomienia

- Rozłożenie płomienia (patrz rys. 3.3)

Jeśli płomień nie jest stały, należy sprawdzić:

- Ułożenie zestawu bloków drewna.
- Możliwą blokadę pierwszego wlotu powietrza palnika. (patrz rys. 1.7 C)

7 Instrukcje dla klienta

- Zalecić coroczne serwisowanie urządzenia przez monterę gazu posiadającego certyfikat bezpieczeństwa gazowego, aby zagwarantować bezpieczne korzystanie i długą żywotność.
- Poinformować klienta o żywotności przewodu gazu i regulatora ciśnienia.
- Należy poradzić i poinstruować klienta o konserwacji i czyszczeniu szyby. Podkreślić ryzyko wypalenia odcisków palców.
- Poinstruować klienta o działaniu urządzenia.
- Przekazać klientowi:
 - Instrukcja instalacji
 - Karta instrukcyjna zestawu bloków drewna
 - Przyssawka



8 Konserwacja coroczna

Zalecamy wyczyszczenie płomienia zapłonowego i zespołu palnika głównego przed ponownym użyciem urządzenia po wyjęciu go z miejsca przechowywania po okresie zimowym.

8.1 Sprawdzanie i czyszczenie:

- Sprawdzić i wyczyścić w razie konieczności po sprawdzeniu:
 - Główny palnik, zwłaszcza pierwszy wlot powietrza (patrz rys. 1.7 C)
 - Palnik zapłonowy, zwłaszcza pierwszy wlot powietrza (patrz rys. 1.8 D)
 - Szybę
 - Zestaw bloków drewna pod kątem możliwych pęknięć
 - Przewód gazowy i regulator ciśnienia

8.2 Czyszczenie szyby

Większość osadów można usunąć suchą ściereczką. Do czyszczenia szyby można użyć płynu do czyszczenia płyt ceramicznych.

Uwaga: unikać pozostawiania odcisków palców na szybie. Zostaną one na niej wypalone po uruchomieniu urządzenia i nie będzie można ich usunąć.

Wykonać kontrolę zgodnie z opisem w rozdziale 6 „Kontrola”.

9 Konwersja na inny typ gazu (np. gaz naturalny)

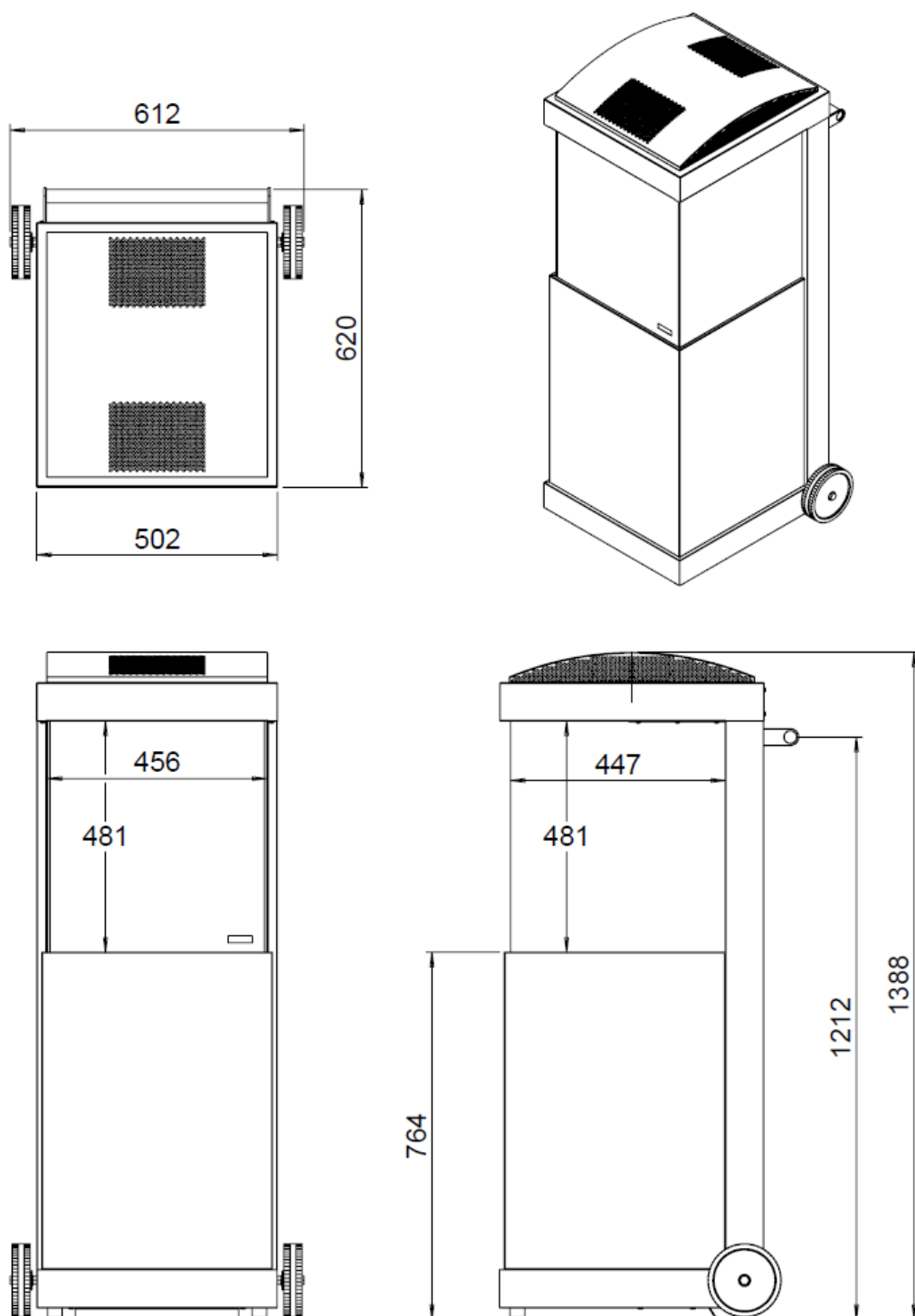
Można to wykonać tylko po włożeniu odpowiedniego palnika. Najpierw należy skontaktować się z dostawcą.

Podczas składania zamówienia zawsze należy podać typ i numer seryjny urządzenia.

10 Specyfikacja techniczna

Kat. gazu		I12E3P	I12E3P
Typ urządzenia		A	A
Gaz referencyjny		G20	G31
Wejście netto	kW	8	9,3
ciśnienie wlotowe	mbar	20	30
Przepływ gazu przy 15°C i 1013 mbar	l/h	823	374
Przepływ gazu przy 15°C i 1013 mbar	gr/h	-	700
Ciśnienie palnika przy pełnym poziomie	mbar	8,5	27,5
Wtrysk głównego palnika		2,7	1,6
Zredukowany ogranicznik wejściowy		regulowany	regulowany
Zespół pilota		OP 9030	OP 9222
Kod		-	-
Zawór kontroli gazu		Seagas A7	Seagas A7
Przyłącze gazu		Ø 8 mm	Ø 8 mm
Przyłącze elektryczne	V	-	-

11 Wymiary piecyka Buzz













www.faber.nl - info@faber.nl

Saturnus 8 NL - 8448 CC Heerenveen

Postbus 219 NL - 8440 AE Heerenveen

